



KOLFF se reserva el derecho a modificar estas especificaciones, sin previo aviso.
*Superficie aproximada, dependerá de altura, arquitectura y colores ambientes.

El contenido de este catálogo es de propiedad intelectual de KOLFF

ILUMINACIÓN DE EMERGENCIA

ANTIDEFLAGRANTE

EX-500-2LED

Equipo de alta eficiencia con tecnología LED para uso industrial y minero interior o exterior.

Evacuación, antipánico y trabajos peligrosos, ambiente explosivo

Montaje muro

Autonomía **3 Hrs.**

KOLFF[®]
energy . quality

Seguridad antipánico

Una señalética de emergencia KOLFF tiene como principal finalidad proporcionar luz y guía en vías de evacuación, para que se pueda desocupar un establecimiento o lugar de trabajo con seguridad y calma.

Alta confiabilidad

Este sistema de emergencia respalda a las empresas y diversas instalaciones que requieren de un sistema de soporte en el alumbrado y seguridad ante cortes de energía eléctrica.

Durabilidad

KOLFF ofrece productos eficientes, que a su vez reducen el consumo de energía y cuya calidad y resistencia son para toda la vida.



KOLFF[®]
energy . quality

ANTIDEFLAGRANTE

Equipo de alta eficiencia con tecnología LED para uso industrial y minero interior o exterior

Indicado para ambientes explosivos

Consta de diodos LED, tecnologías ILMled, ilumina sin falla el suministro de red

Alta confiabilidad de operación ante cortes de energía eléctrica

Montaje superficial

Garantía KOLFF



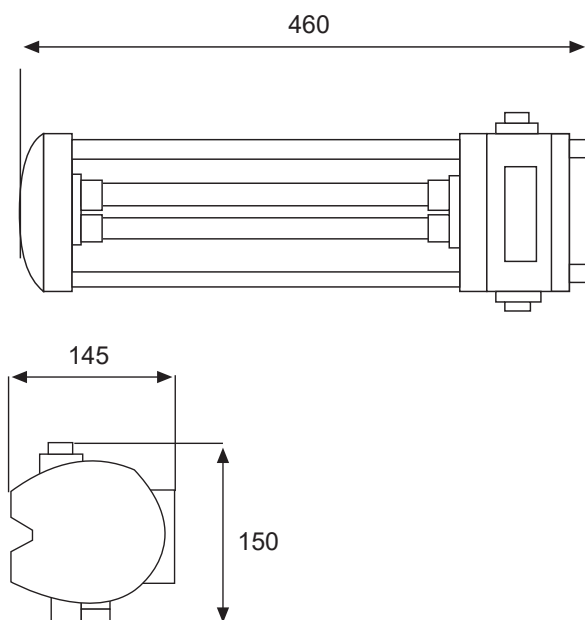
Código: SESE0053

Aplicación	Uso	Indice de Protección	Batería	Norma
<ul style="list-style-type: none">▶ Trabajos Peligrosos▶ Antipánico▶ Evacuación	<ul style="list-style-type: none">▶ Interior▶ Exterior	IP-67	CE	<ul style="list-style-type: none">▶ UNE 1838, EN 60598-2-22, EN 60079-0:2021, EN 50018 EN 50281-1-

Especificaciones

Modelo	KOLFF ANTIDEFLAGRANTE EX-300-2LED
Tipo	Equipo autónomo permanente / emergencia
Aplicación	Evacuación, antipánico y trabajos peligrosos, ambiente explosivo
Luminaria	Doble línea de LED, tecnología ILMled Vidrio de borosilicato
Consumo	5W
Flujo luminoso total	500 lúmenes (lm)
Superficie Iluminada	80 mts ² aproximado y según la topografía del lugar
Alimentación	220 - 230 50/60 Hz
Autonomía	3 Hrs.
Batería	Níquel - Cadmio
Cargador	Automático CSD (protección de sobrecarga y descarga profunda de la batería)
Tiempo de carga	24 Hrs.
Cuerpo	Aluminio
Indicadores luminosos	Carga de la batería
Controles	Interruptor de encendido para fluorescente permanente
Tipo	IP-67 IK04, Clasificación II2g EEX IIC t6-II2d, T85°, clase 1
Conexión Telecomando	Sí
Peso	4.5 Kgs

Dimensiones (mm)



KOLFF®

energy . quality

KOLFF Chile

Av. Presidente Eduardo Frei
Montalva 8551 Quilicura,
Santiago, Chile
+56 2 2570 6300
www.kolff.cl

KOLFF Perú

Av. Paseo de la República 2151,
La Victoria, Lima
+51 1 900 1226
www.kolff.com.pe

KOLFF España

Calle Ing. Torres Quevedo 20,
28022 Madrid.
+34 608078895
www.kolff.es

KOLFF Argentina

Manuel R. Trelles 2061,
Ciudad Autónoma de Buenos Aires.
+54 1149329723
www.kolff.com.ar

KOLFF Brasil

Av. Nossa Senhora Do Sabará 209,
Vila Sofia, São Paulo.
+55 1155241029
www.kolff.com.br

KOLFF EE.UU

500 East Broward Boulevard Suite 1710,
Fort Lauderdale, Florida.
+1 9548482858
www.kolff-e.com