




# KOLFF KC-2000 LED

Código: IEIL0062



► **Autonomía:** 5 Hrs.

Aplicación	Uso	Luminaria	Indice de Protección	Batería
<ul style="list-style-type: none"><li>► Trabajos Peligrosos</li><li>► Antipánico</li><li>► Evacuación</li></ul>	<ul style="list-style-type: none"><li>► Interior</li></ul>	 <ul style="list-style-type: none"><li>► CEI 695.2.11, CEI 605 24,</li><li>NF C 20-010, CEI 622 62,</li><li>CEI 60695-2-11</li></ul>		

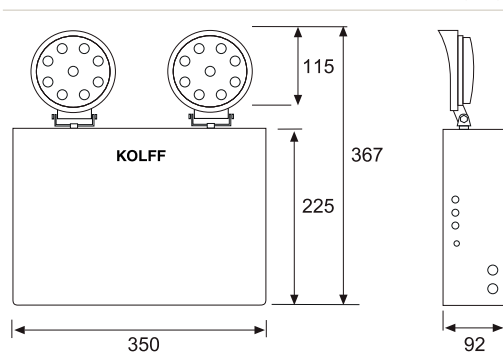
Indicado para espacios interiores amplios o de gran altura.  
Diseñado para montaje en muro.

\*Superficie iluminada **800 mts<sup>2</sup>**

\*Superficie iluminada para **trabajos peligrosos 80 mts<sup>2</sup>**

- Encendido automático e instantáneo ante cortes de energía eléctrica
- Autonomía **5 Hrs.**
- Focos LED de alta potencia
- Gabinete de acero
- Alta confiabilidad de operación ante cortes de energía eléctrica
- Garantía KOLFF

Dimensiones (mm)



### Especificaciones

Modelo	KC 2000 LED
Tipo	Equipo autónomo no permanente
Aplicación	Evacuación, antipánico y trabajos peligrosos
Luminaria	Focos LED de alta potencia
Consumo	2 X 18 W
Flujo luminoso total	4000 lúmenes.
Alimentación	220 V 50 / 60 Hz.
*Superficie iluminada	800 mts <sup>2</sup>
Superficie iluminada para trabajos peligrosos	80 mts <sup>2</sup>
Autonomía	5 Hrs.
Batería	12 V sellada y libre de mantención
Cargador	Automático CSD (protección de sobrecarga y descarga profunda de la batería)
Tiempo de carga	24 Hrs.
Gabinete	Acero con pintura electrostática
Indicadores luminoso	Alimentación 220 VAC, carga y descarga de la batería
Controles	Pulsador de prueba y puntero láser
Índice de protección	IP-42
Peso	6.6 Kg.